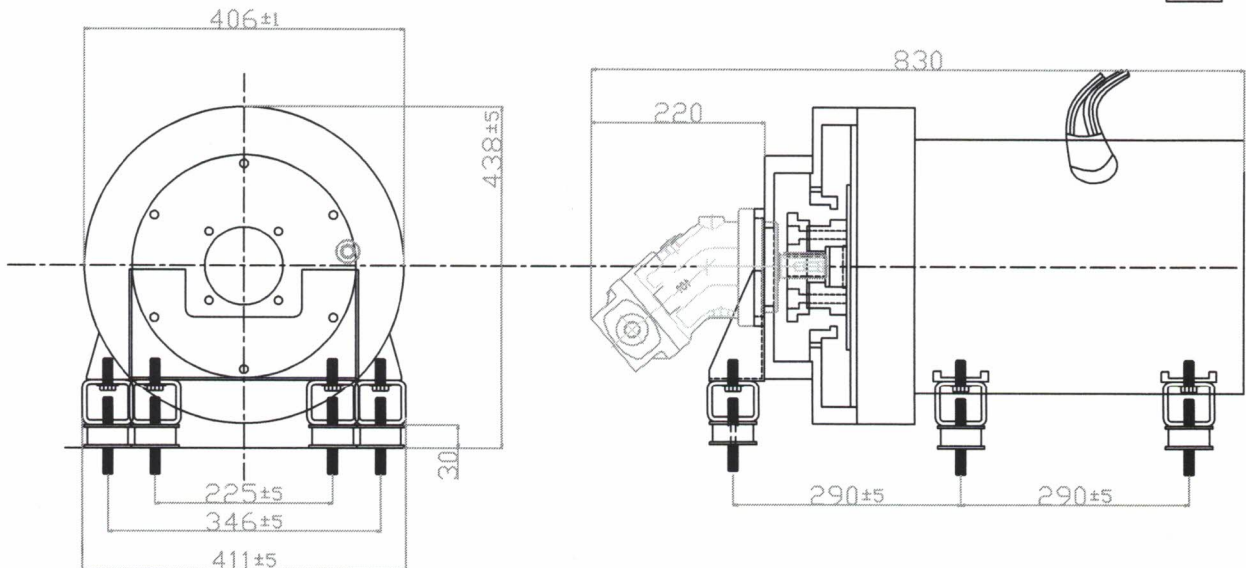
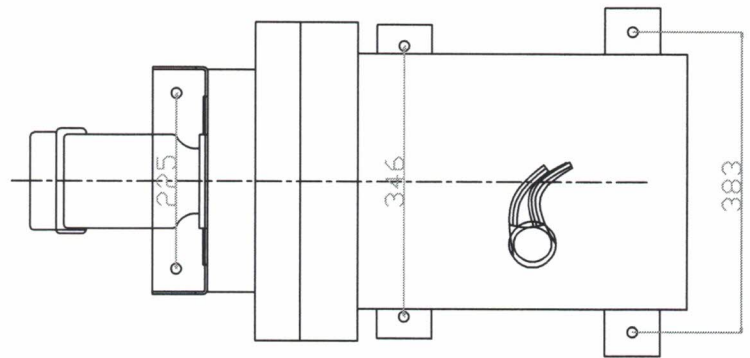


名称	25KVA発電機	承認	検図	設計	製図	図番	
形式						日付	2023/05/16

主要諸元

形 式	GHD25KVA
定格出力	25.0KVA
定格電圧	220V
周波数	60Hz
定格電流	65.6A
相 数	三相(四線式)
回転数	1.800rpm
電圧変動率	5%以下
励磁方式	ブラシレス方式 AVR(自動電圧調整器付き)
駆動方式	油圧駆動



名称	13KVA発電機	承認	検図	設計	製図	図番	
形式						日付	2023/05/16

主要諸元

形 式	GHD13KVA
定格出力	13KVA
定格電圧	200V
周波数	60Hz
定格電流	34.1A
相 数	三相(四線式)
回転数	1.800rpm
電圧変動率	5%以下
励磁方式	ブラシレス方式 AVR(自動電圧調整器付き)
駆動方式	油圧駆動

